

raquel cruz barbosa

faculdade de arquitetura - ulisboa

modelação e visualização tridimensional em arquitetura
docente eugénio coimbra | 2020/2021 | 2º semestre
miarq 3ºD | 20181250

SUMÁRIO AULA 9 (27 de abril)

- _Conclusão e Revisão da do exercício de modelação tridimensional “BAR D”;
- _Introdução ao conceito das Gramáticas da Forma;
- _Introdução à linguagem LISP e AutoLISP;
- _Elaboração de exercícios Copo.dwg, Telhado.dwg e Rampa.dwg em Autocad e seguindo a linguagem LISP.

(COMANDOS NOVOS)

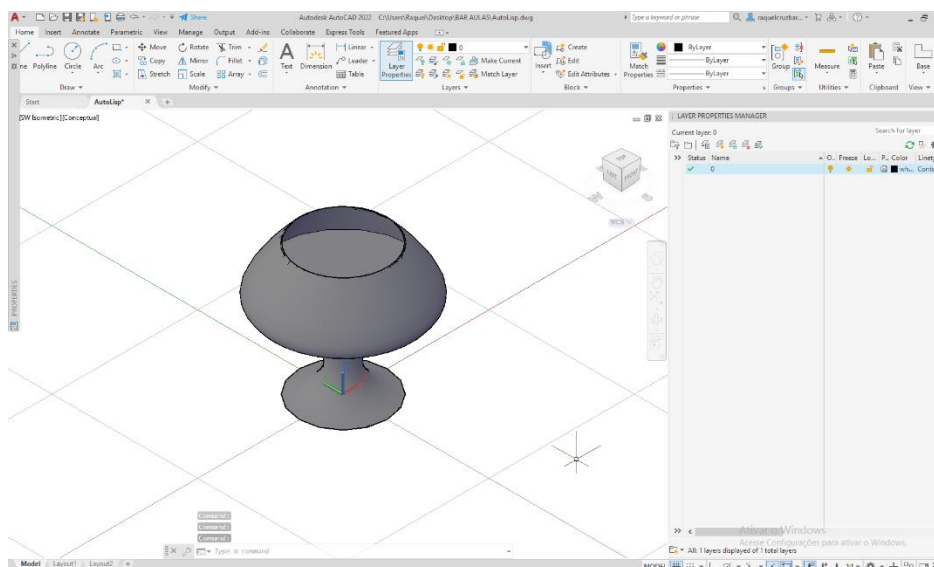
APPLOAD <https://knowledge.autodesk.com/APpload>

VLISP <https://knowledge.autodesk.com/VLISP>

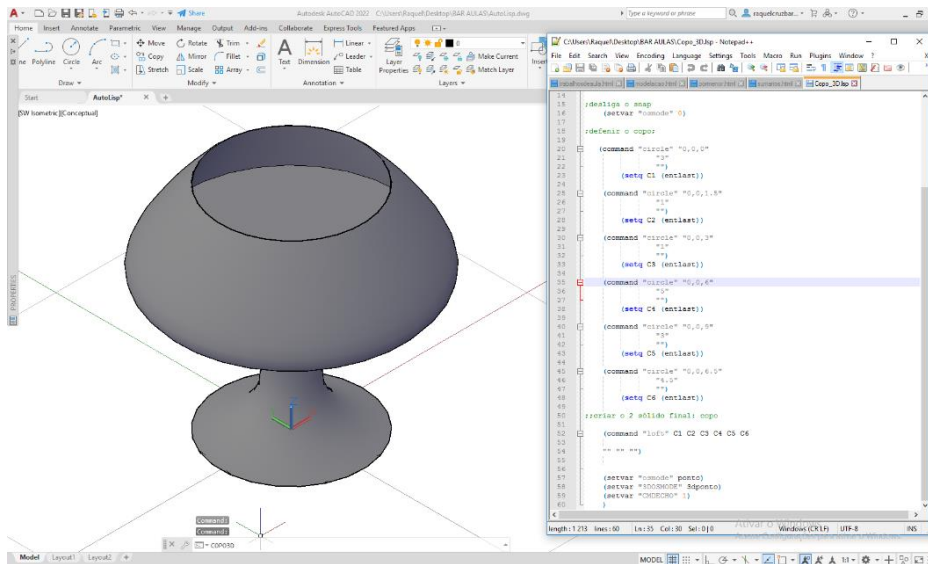
SWEEP <https://knowledge.autodesk.com/SWEEP>

(EXERCÍCIOS)

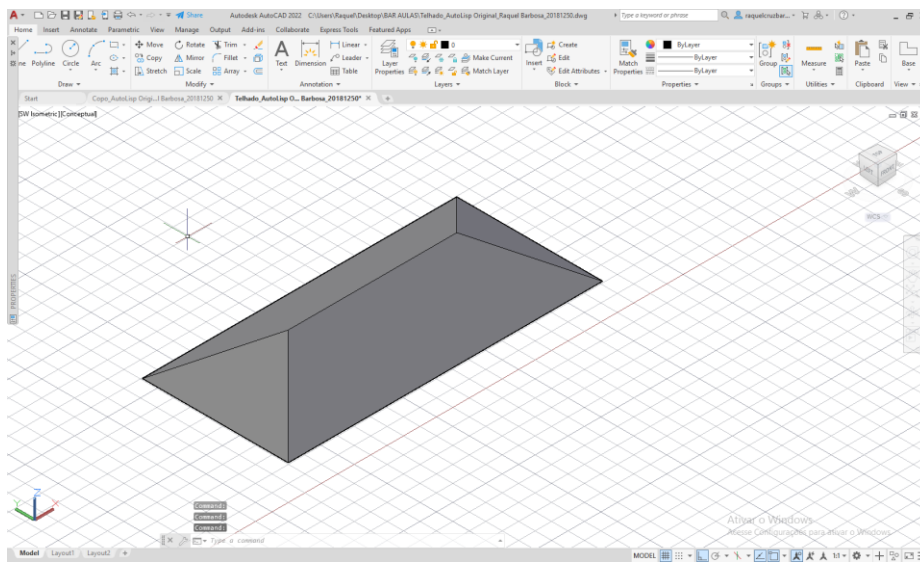
COPO



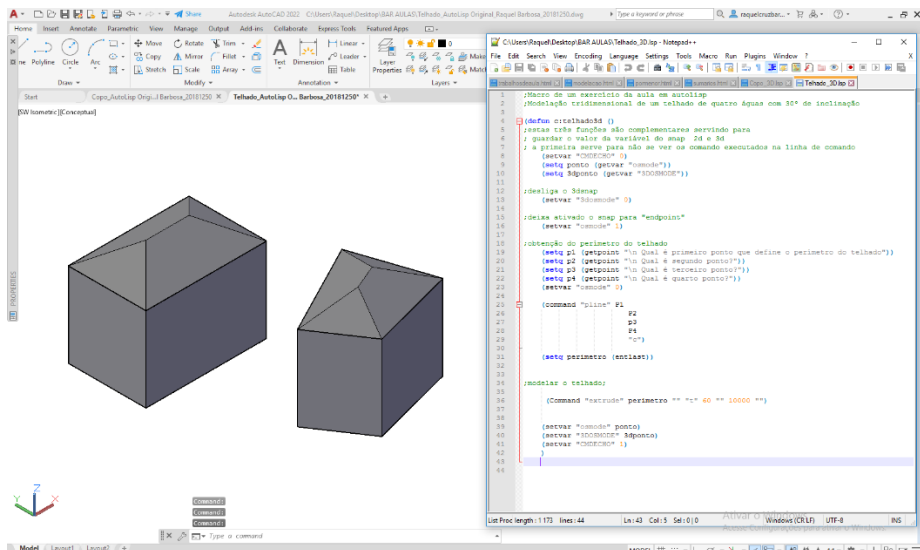
COPO (produzido através do comando APpload e documento em AutoLISP)



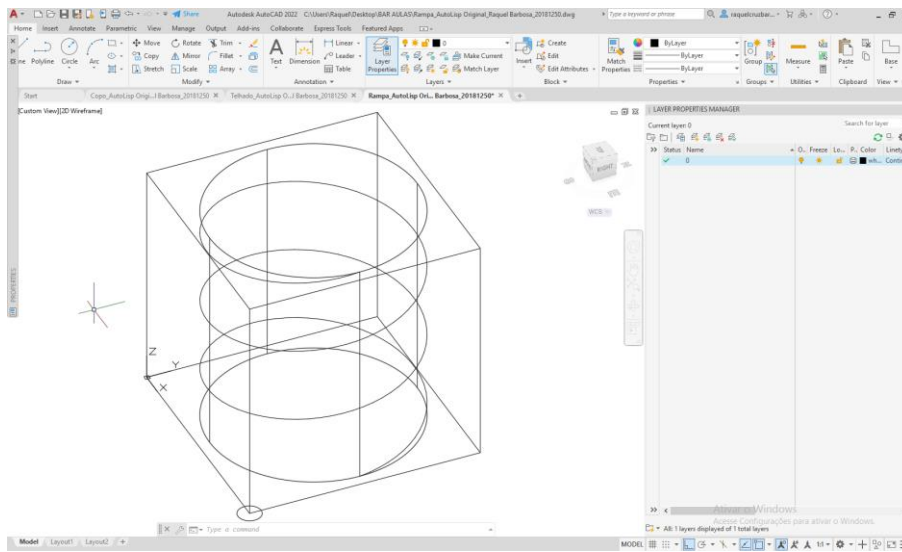
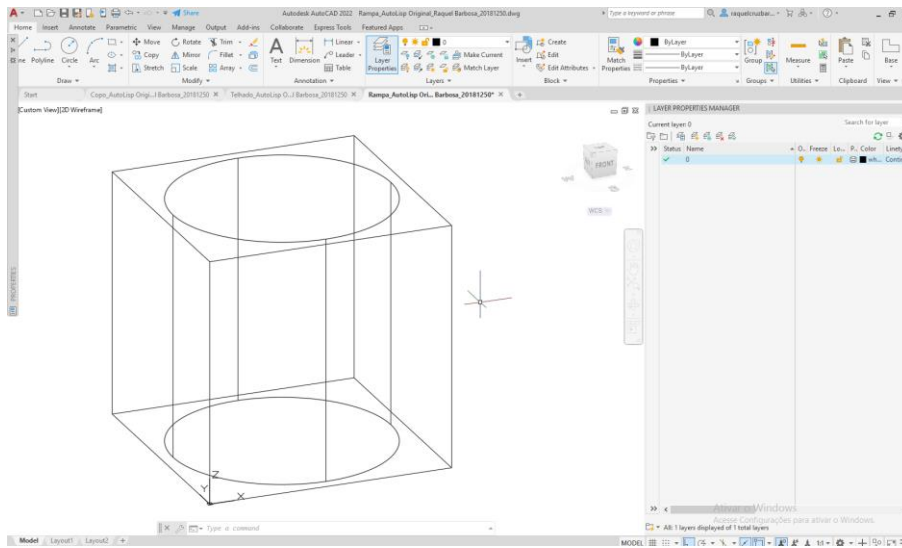
TELHADO



TELHADO (produzido através do comando APpload e documento em AutoLISP)



RAMPA



(APLICAÇÃO DO COMANDO SWEEP + SUBTRACT)

